



参数实测

TDF-A 系列后倾离心通风机性能参数表

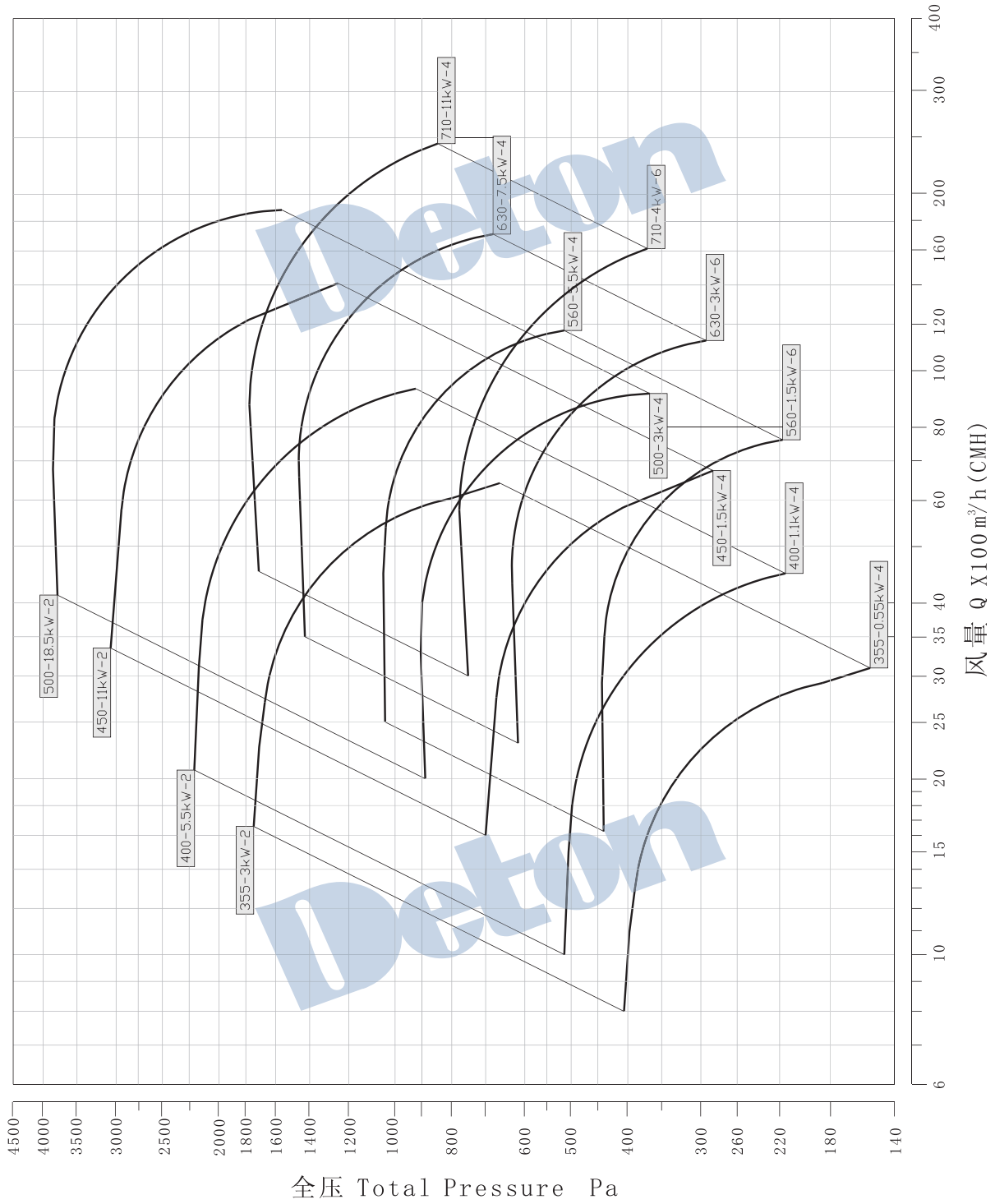
机号 Model	转速 (r/min)	流量 (m³/h)	全压 Pt (Pa)	静压 Pt (Pa)	噪声 LA dB (A)	电机 Motor	重量 Kg	机号 Model	转速 (r/min)	流量 (m³/h)	全压 Pt (Pa)	静压 Pt (Pa)	噪声 LA dB (A)	电机 Motor	重量 Kg	
TDF355-A	1400	800	406	404	64	Y80-4 0.55kW	70	TDF500-A	1400	2000	888	884	75	Y100L-4 3kW	130	
		1104	410	405	54					3283	904	894	76			
		1938	354	340	65					6001	802	767	76			
		2509	263	240	66					7701	608	551	78			
		3096	154	118	68					9125	367	288	80			
	2900	1658	1745	1736	78	Y100L-2 3kW	90		2900	2900	4127	3779	3762	89	Y160L-2 18.5kW	240
		2287	1762	1741	79						6774	3847	3804	91		
		4105	1521	1461	80						12382	3413	3264	91		
		5199	1130	1032	81						15890	2587	2345	93		
		6415	662	507	83						18828	1562	1226	96		
TDF400-A	1400	1000	514	512	68	Y90S-4 1.1kW	85	TDF560-A	960	1625	443	441	69	Y100L-6 1.5kW	150	
		2214	499	487	69					2945	450	444	69			
		3163	412	388	71					5333	389	370	69			
		3882	308	271	72					6954	274	243	70			
		4494	215	166	74					7609	219	182	71			
	2900	2071	2205	2196	83	Y132S-2 5.5kW	135		1450	1450	2500	1040	1036	77	Y132S-4 5.5kW	185
		4586	2141	2089	84						4531	1056	1043	77		
		6552	1767	1664	85						8204	912	869	78		
		8041	1321	1163	87						10698	644	571	81		
		9309	922	712	89						11706	514	427	82		
TDF450-A	1400	1600	700	696	73	Y90L-4 1.5kW	100	TDF630-A	960	2303	616	614	78	Y132S-6 3kW	195	
		4099	616	590	74					4320	631	623	78			
		5041	507	469	75					7613	541	518	78			
		5831	407	355	77					9842	406	368	79			
		6739	286	217	78					11252	294	244	80			
	2900	3349	3065	3047	88	Y160M-2 11kW	200		1450	1450	3502	1426	1421	84	Y132M-4 7.5kW	215
		8579	2697	2583	89						6571	1459	1442	84		
		10550	2220	2053	90						11579	1252	1199	84		
		12203	1782	1554	92						14969	940	851	86		
		14104	1252	950	93						17114	680	561	90		
TDF710-A	960	3000	750	747	79	Y132M-6 4kW	235	960	960	5772	777	768	79	Y160M-4 11kW	290	
		5772	777	768	79					10106	660	634	79			
		6739	286	217	78					13088	543	501	80			
		8579	2697	2583	89					16170	370	306	82			
		10550	2220	2053	90					4531	1711	1705	85			
	2900	3349	3065	3047	88	Y160M-2 11kW	200	1450	1450	8737	1775	1756	85	Y160M-4 11kW	290	
		8579	2697	2583	89					15299	1508	1451	85			
		10550	2220	2053	90					19805	1242	1145	87			
		12203	1782	1554	92					24449	846	699	90			
		14104	1252	950	93											

拒绝虚假



TDF 系列

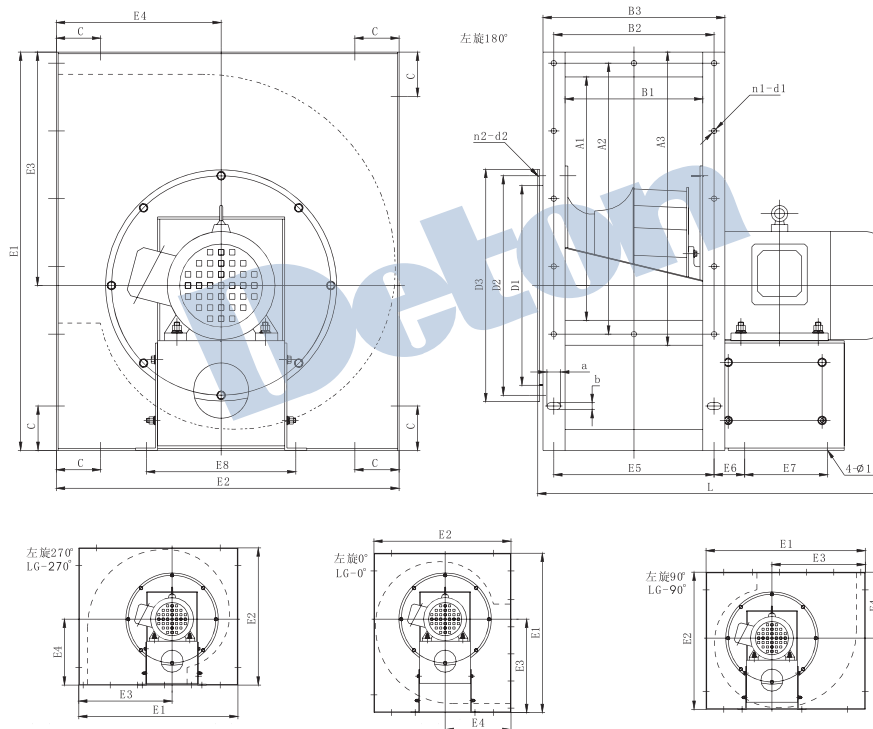
TDF-A 系列后倾离心通风机性能曲线图



风量 $Q \times 100 \text{ m}^3/\text{h}$ (CMH)

全压 Total Pressure Pa

TDF-A 外形安装尺寸示意图



单位: mm

机号 Model	出风口 Inlet				进风口 Ontlet						
	D1	D2	D3	n2-d2	A1	A2	A3	B1	B2	B3	n1-d1
TDF355-A	362	397	420	8-Φ10	446	4x122.5	530	249	2x145	329	12-Φ10
TDF400-A	410	438	464	8-Φ10	496	5x108	580	279	3x107	359	16-Φ10
TDF450-A	457	490	520	8-Φ10	561	5x121	645	309	3x118.3	389	16-Φ10
TDF500-A	506	546	570	8-Φ10	631	5x135	715	349	3x130	429	16-Φ10
TDF560-A	570	600	636	8-Φ12	705	5x125	800	384	4x107.5	474	20-Φ10
TDF630-A	640	680	710	8-Φ12	790	5x140	885	434	4x120	524	20-Φ10
TDF710-A	710	762	800	8-Φ15	885	5x155	978	490	4x134.5	580	20-Φ10

机号 Model	功率 Power	E1	E2	E3	E4	E5	E6	E7	E8	L	C	axb
TDF355-A	0.55kW-4	720	620	422	298	290	55.5	100	240	555	80	13x25
	3kW-2							150	270	630		
TDF400-A	1.1kW-4	810	700	471	339	321	55	110	250	600	120	13x25
	5.5kW-2							180	320	735		
TDF450-A	1.5kW-4	900	780	525	375	355	53	130	260	660	120	13x25
	11kW-2							280	400	860		
TDF500-A	3kW-4	990	860	577	413	390	55.5	150	280	735	150	13x25
	18.5kW-2							310	400	950		
TDF560-A	1.5kW-6	1070	930	647	423	430	58	155	280	775	150	13x25
	5.5kW-4							195	350	850		
TDF630-A	3kW-6	1200	1050	722.5	477.5	480	58	220	370	895	150	13x25
	7.5kW-4									935		
TDF710-A	4kW-6	1350	1190	808	542	538	58	225	370	995	150	13x25
	11kW-4							295	400	1050		