



> C6-48 № 3.15C 性能参数表

> C6-48 № 4C 性能参数表

转速 (r/min)	序号 No.	流量 (m³/h)	全压 (Pa)	电机 (Power)	配用轴座	转速 (r/min)	序号 No.	流量 (m³/h)	全压 (Pa)	电机 (Power)	配用轴座
3150	1	1487	1880	Y90L-2 2.2kW	4#	2500	1	2369	1933	Y100L-2 3kW	4#
	2	1793	1831				2	2890	1877		
	3	2099	1772				3	3411	1810		
	4	2405	1703				4	3932	1737	Y112M-2 4kW	
	5	2711	1615	5			4453	1647			
	6	3017	1507	6			4974	1527			
	7	3323	1376	7			5496	1384			
2800	1	1323	1483	Y90S-2 1.5kW	4#	2240	1	2122	1550	Y90L-2 2.2kW	4#
	2	1594	1445				2	2589	1505		
	3	1866	1398				3	3056	1451		
	4	2138	1344	4			3523	1393	Y100L-2 3kW		
	5	2410	1274	5			3990	1321			
	6	2682	1189	6			4457	1225			
	7	2954	1086	7			4923	1110			
2500	1	1180	1181	Y80 <sub>2</sub> -2 1.1kW	4#	2000	1	1895	1234	Y90L-2 2.2kW	4#
	2	1423	1151				2	2312	1198		
	3	1666	1114				3	2729	1156		
	4	1909	1070	4			3146	1109			
	5	2152	1015	5			3562	1052			
	6	2395	947	6			3979	976			
	7	2637	865	7			4396	884			
2240	1	1057	948	Y80 <sub>2</sub> -2 1.1kW	4#	1800	1	1705	999	Y90S-2 1.5kW	4#
	2	1275	923				2	2081	970		
	3	1493	893				3	2456	935		
	4	1710	859				4	2831	898		
	5	1928	815				5	3206	851		
	6	2146	760				6	3581	790		
	7	2363	694				7	3957	716		
2000	1	944	755	Y80 <sub>1</sub> -2 0.75kW	4#	1600	1	1516	789	Y80 <sub>2</sub> -2 1.1kW	4#
	2	1138	735				2	1849	766		
	3	1333	712				3	2183	739		
	4	1527	684				4	2516	709	Y90S-2 1.5kW	
	5	1721	649				5	2850	672		
	6	1916	605				6	3183	624		
	7	2110	553				7	3517	565		
1800	1	850	611	Y80 <sub>1</sub> -2 0.75kW	4#	1400	1	1326	603	Y80 <sub>1</sub> -2 0.75kW	4#
	2	1024	595				2	1618	586		
	3	1199	576				3	1910	565		
	4	1374	554				4	2202	542		
	5	1549	525				5	2494	514		
	6	1724	490				6	2786	477		
	7	1899	448				7	3077	433		
1600	1	755	483	Y80 <sub>1</sub> -2 0.75kW	4#	1250	1	1184	481	Y80 <sub>1</sub> -2 0.75kW	4#
	2	911	470				2	1445	467		
	3	1066	455				3	1705	450		
	4	1222	437				4	1966	432		
	5	1377	415				5	2227	410		
	6	1533	387				6	2487	380		
	7	1688	354				7	2748	345		



# C6-48 系列排尘离心通风机

## C6-48 Series Centrifugal Fan For Extracting Dust

> C6-48 № 5C 性能参数表

> C6-48 № 6.3C 性能参数表

转速 (r/min)	序号 No.	流量 (m³/h)	全压 (Pa)	电机 (Power)	配用轴座	转速 (r/min)	序号 No.	流量 (m³/h)	全压 (Pa)	电机 (Power)	配用轴座
2000	1	3553	1953	Y132S <sub>1</sub> -2 5.5kW	4#	1600	1	5686	1985	Y132S <sub>2</sub> -2 7.5kW	5#
	2	4256	1903				2	6811	1934		
	3	5144	1837				3	8233	1866		
	4	6070	1753				4	9713	1782	Y160M <sub>1</sub> -2 1.1kW	
	5	6958	1647	5			11134	1673			
	6	7883	1512	6			12615	1545			
	7	8623	1381	7			13799	1403			
1800	1	3198	1580	Y112M-2 4kW	4#	1400	1	4975	1517	Y132S <sub>1</sub> -2 5.5kW	5#
	2	3831	1540				2	5960	1478		
	3	4630	1486				3	7204	1422		
	4	5463	1419	4			8499	1362	Y132S <sub>2</sub> -2 7.5kW		
	5	6262	1332	5			9743	1279			
	6	7095	1230	6			11038	1181			
	7	7761	1118	7			12074	1073			
1600	1	2842	1247	Y100L-2 3kW	4#	1250	1	4442	1208	Y112M-4 4kW	5#
	2	3405	1215				2	5321	1177		
	3	4116	1173				3	6432	1136		
	4	4856	1120				4	7588	1085	Y132S-4 5.5kW	
	5	5566	1052				5	8699	1019		
	6	6307	971				6	9856	941		
	7	6899	882				7	10781	855		
1400	1	2487	954	Y90L-2 2.2kW	4#	1120	1	3980	969	Y100L <sub>2</sub> -4 3kW	5#
	2	2979	929				2	4786	944		
	3	3601	879				3	5763	911		
	4	4249	856				4	6799	870	Y112M-4 4kW	
	5	4871	805				5	7794	818		
	6	5518	743				6	8831	755		
	7	6036	675				7	9660	686		
1250	1	2221	760	Y90S-2 1.5kW	4#	1000	1	3554	772	Y100L <sub>1</sub> -4 2.2kW	5#
	2	2660	740				2	4257	752		
	3	3215	715				3	5145	726		
	4	3794	682	4			6017	693	Y100L <sub>2</sub> -4 3kW		
	5	4349	641	5			6959	651			
	6	4927	592	6			7885	602			
	7	5390	538	7			8625	547			
1120	1	1990	610	Y80 <sub>2</sub> -2 1.1kW	4#	900	1	3198	625	Y90L-4 1.5kW	5#
	2	2383	594				2	3631	609		
	3	2881	573				3	4631	588		
	4	3399	548	4			5464	561	Y100L <sub>1</sub> -4 2.2kW		
	5	3896	514	5			6263	527			
	6	4415	475	6			7096	487			
	7	4829	432	7			7762	443			
1000	1	1778	486	Y80 <sub>1</sub> -2 0.75kW	4#	800	1	2843	494	Y90S-4 1.1kW	5#
	2	2128	473				2	3406	481		
	3	2572	457				3	4116	464		
	4	3035	436	4			4857	443	Y90L-4 1.5kW		
	5	3479	410	5			5567	417			
	6	3942	379	6			6308	385			
	7	4312	344	7			6900	350			



> C6-48 № 8C 性能参数表

> C6-48 № 10C 性能参数表

转速 (r/min)	序号 No.	流量 (m³/h)	全压 (Pa)	电机 (Power)	配用轴座	转速 (r/min)	序号 No.	流量 (m³/h)	全压 (Pa)	电机 (Power)	配用轴座	
1250	1	9069	1953	Y160L-4 15kW	6.3#	1000	1	14804	2043	Y180M-4 18.5kW	8#	
	2	10895	1903				2	18356	1996			
	3	13169	1837				3	22057	1900			
	4	15538	1753				4	25610	1787			
	5	17812	1647				5	29163	1667			
	6	20180	1521				6	32864	1530			
	7	22075	1381				7	36417	1381			
1120	1	8150	1566	Y132M-2 7.5kW	6.3#	900	1	13323	1653	Y160L-4 15kW	8#	
	2	9763	1526	Y160M-4 11kW			2	16521	1615			
	3	11799	1472				3	19852	1537			
	4	13922	1406				4	23049	1445			
	5	15959	1321				5	26247	1349			
	6	18082	1219				6	29578	1238			
	7	19779	1108				7	32776	1118			
1000	1	7276	1247	Y132M-4 7.5kW	6.3#	800	1	11843	1304	Y160M-4 11kW	8#	
	2	8717	1215				2	14685	1274			
	3	10535	1173				3	17646	1213			
	4	12430	1120				4	20488	1141			
	5	14249	1052				5	23331	1065			
	6	16144	971				6	26291	978			
	7	17660	882				7	29134	882			
900	1	6549	1009	Y132S-4 5.5kW	6.3#	710	1	10510	1026	Y132M-4 7.5kW	6.3#	
	2	7845	983				2	13033	1003			
	3	9482	949				3	15661	955			
	4	11187	906	Y132M-4 7.5kW			4	18183	898		Y160M-4 11kW	8#
	5	12824	851				5	20706	838			
	6	14530	786				6	23334	769			
	7	15894	714				7	25856	695			
800	1	5821	797	Y100Lz-4 3kW	6.3#	630	1	9327	807	Y132S-4 5.5kW	6.3#	
	2	6973	776				2	11564	789			
	3	8429	749				3	13896	751			
	4	9944	716	Y112M-4 4kW			4	16134	706			Y132M-4 7.5kW
	5	11399	672				5	18373	659			
	6	12915	621				6	20704	605			
	7	14128	564				7	22943	547			
710	1	5166	627	Y100Lz-4 3kW	6.3#	560	1	8290	638	Y112M-4 4kW	6.3#	
	2	6189	611				2	10279	623			
	3	7480	590				3	12352	593			
	4	8826	563				4	14342	558			
	5	10117	529				5	16331	521			
	6	11462	489				6	18404	478			
	7	12539	444				7	20393	432			
630	1	4584	494	Y100L1-4 2.2kW	6.3#	500	1	7402	508	Y112M-4 4kW	6.3#	
	2	5491	481				2	9178	497			
	3	6637	464				3	11028	473			
	4	7831	443				4	12805	445			
	5	8977	417				5	14581	415			
	6	10171	385				6	16432	381			
	7	11126	350				7	18208	344			



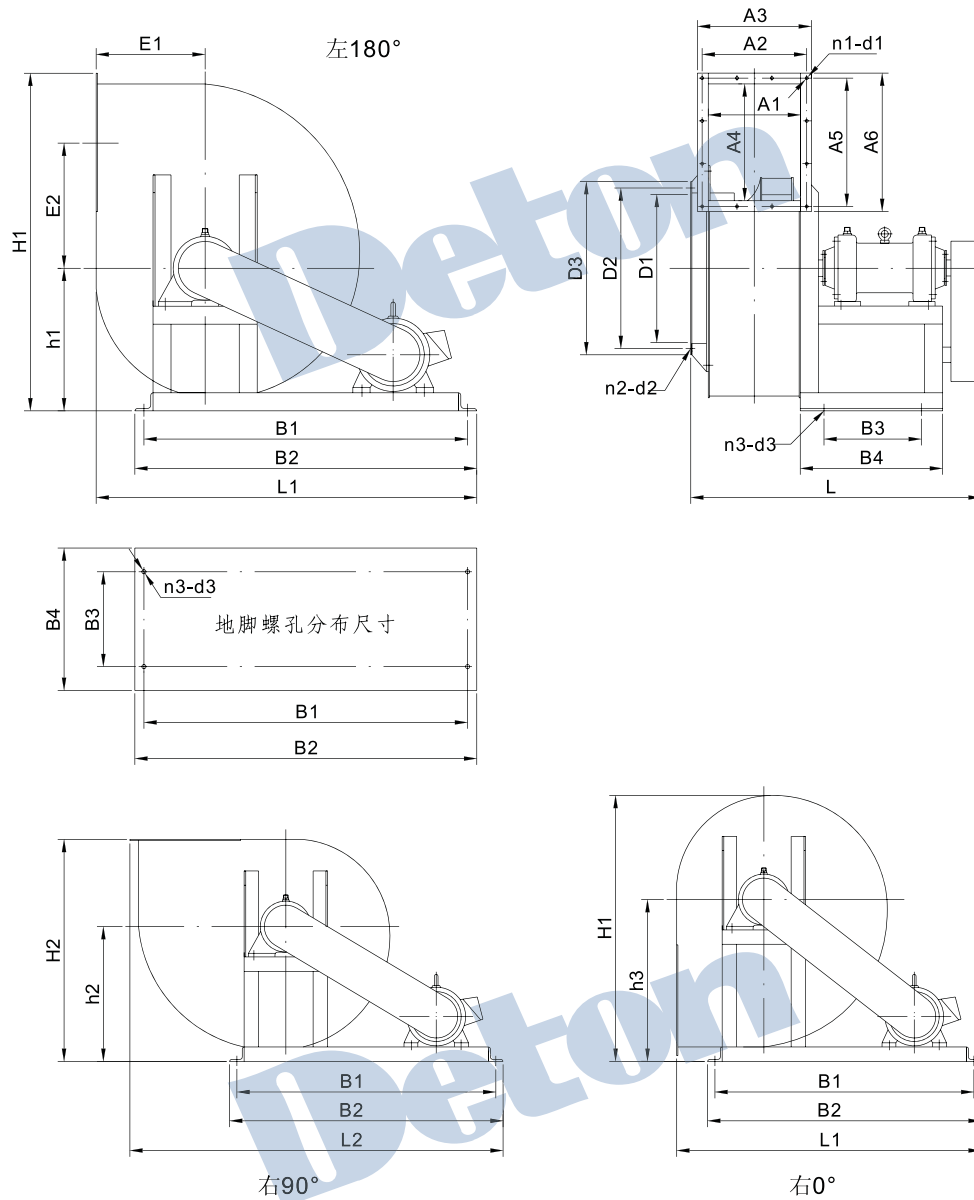
# C6-48 系列排尘离心通风机

## C6-48 Series Centrifugal Fan For Extracting Dust

> C6-48 № 12.5C 性能参数表

转速 (r/min)	序号 No.	流量 (m³/h)	全压 (Pa)	电机 (Power)	配用轴座
800	1	23131	2043	Y200L-4 30kW	8#
	2	28682	1996		
	3	34465	1900		
	4	40017	1787	Y225S-4 37kW	
	5	45568	1667		
	6	51351	1530		
	7	56902	1381		
710	1	20528	1607	Y180L-4 22kW	8#
	2	25455	1570		
	3	30588	1494		
	4	35515	1405	Y200L-4 30kW	
	5	40442	1311		
	6	45574	1204		
	7	50501	1087		
630	1	18215	1264	Y160L-4 15kW	8#
	2	22587	1235		
	3	27141	1175		
	4	31513	1105	Y180M-4 18.5kW	
	5	35885	1031		
	6	40439	947		
	7	44811	855		
560	1	16191	997	Y160M-4 11kW	8#
	2	20077	975		
	3	24125	928		
	4	28011	873	Y160L-4 15kW	
	5	31897	814		
	6	35945	748		
	7	39832	675		
500	1	14457	795	Y132M-4 7.5kW	8#
	2	17926	777		
	3	21540	739		
	4	25010	695	Y160M-4 11kW	
	5	28480	649		
	6	32094	596		
	7	35564	538		
450	1	13011	643	Y132S-4 5.5kW	8#
	2	16134	629		
	3	19386	598		
	4	22509	563	Y132M-4 7.5kW	
	5	25632	525		
	6	28885	482		
	7	32007	436		
400	1	11565	508	Y112M-4 4kW	8#
	2	14341	497		
	3	17232	473		
	4	20008	445	Y132S-4 5.5kW	
	5	22784	415		
	6	25675	381		
	7	28451	344		

## &gt; C6-48 № 3.15C ~ 5C 外形安装尺寸



机号 Model	出风口							进风口			
	A1	A2	A3	A4	A5	A6	n1-d1	D1	D2	D3	n2-d2
3.15C	164	64X3=192	214	212	60X4=240	262	14-Φ7	Φ250	Φ280	Φ310	8-Φ10
4C	202	79X3=237	267	256	73X4=292	322	14-Φ10.5	Φ315	Φ355	Φ385	8-Φ10.5
5C	258	96X3=288	318	336	91.5X4=366	396	14-Φ10.5	Φ400	Φ450	Φ490	10-Φ10.5

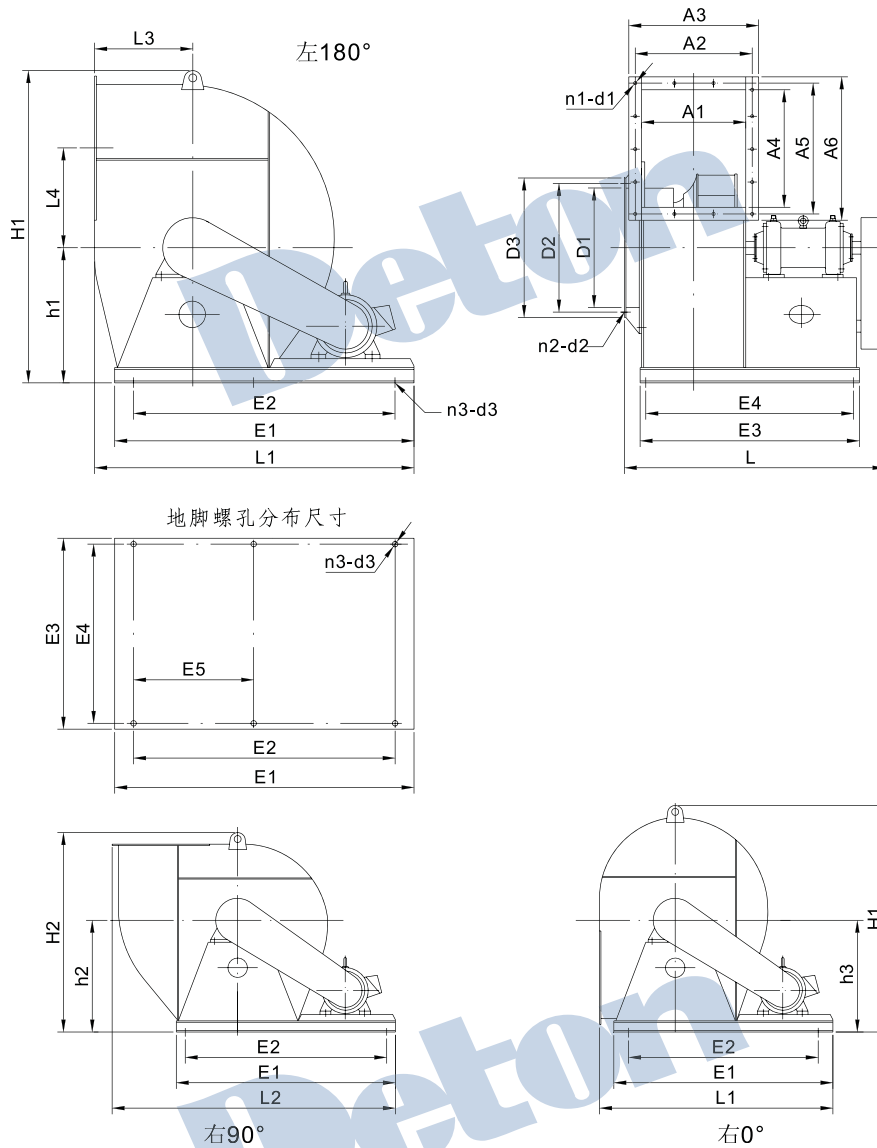
机号 Model	外形安装尺寸														
	B1	B2	B3	B4	E1	E2	H1	H2	h1	h2	h3	L	L1	L2	n3-d3
3.15C	760	800	270	370	201	214	614	571	270	310	360	660	830	970	4-Φ14
4C	775	825	270	370	248	274	740	605	310	360	450	700	900	1090	4-Φ14
5C	950	1000	270	370	311	338	928	761	390	450	560	760	1145	1370	4-Φ14



# C6-48 系列排尘离心通风机

## C6-48 Series Centrifugal Fan For Extracting Dust

### > C6-48 № 6.3C ~ 12.5C 外形安装尺寸



机号 Model	出风口						进风口				
	A1	A2	A3	A4	A5	A6	n1-d1	D1	D2	D3	n2-d2
6.3C	315	90.25X4=361	401	416	90.4X5=462	502	18-Φ12	Φ500	Φ560	Φ610	12-Φ12
8C	400	114.5X4=458	508	526	116X5=580	632	18-Φ12	Φ630	Φ690	Φ740	12-Φ12
10C	504	141X4=564	614	663	144X5=720	771	18-Φ12	Φ800	Φ860	Φ910	12-Φ12
12.5C	630	115X6=690	740	822	148X6=888	934	24-Φ12	Φ1000	Φ1070	Φ1130	16-Φ12

机号 Model	功率	外形安装尺寸															
		L	L1	L2	L3	L4	E1	E2	E3	E4	E5	H1	H2	h1	h2	h3	n3-d3
6.3C	1.1 ~ 11kW	915	1409	1695	389	423	1350	1150	760	720	575	1280	1110	529	612	710	6-Φ16
8C	2.2 ~ 15kW	1105	1620	1980	493	545	1550	1350	950	910	675	1570	1365	670	780	900	6-Φ18
10C	4 ~ 7.5kW	1200	1848	2290	618	675	1750	1550	1070	1030	775	1940	1700	830	970	1124	6-Φ18
	11 ~ 22kW	1445							1280	1240							
12.5C	4 ~ 22kW	1625	2365	2790	773	853	2200	2000	1400	1360	1000	2390	2050	1035	1200	1400	6-Φ18